

АриКон и Ко[®]

проектная фирма

СРО «ПРОМГРАЖДАНПРОЕКТ». Регистрационный номер: СРО-П-203-08112018

ШИФР: 207.2019 – ПЗУ

ЗАКАЗЧИК: АДМИНИСТРАЦИЯ МУНИЦИПАЛЬНОГО ОБРАЗОВАНИЯ "ГОРОД АРХАНГЕЛЬСК"
ДЕПАРТАМЕНТ ТРАНСПОРТА, СТРОИТЕЛЬСТВА И ГОРОДСКОЙ ИНФРАСТРУКТУРЫ

ОБЪЕКТ: ОБЩЕСТВЕННАЯ ТЕРРИТОРИЯ ПО АДРЕСУ УЛ. ДАЧНАЯ, 38, 40 – УЛ. ВОРОНИНА, 53, 55
(ТЕРРИТОРИАЛЬНЫЙ ОКРУГ МАЙСКАЯ ГОРКА)

СТАДИЯ: РАБОЧАЯ ДОКУМЕНТАЦИЯ

РАЗДЕЛ ПЗУ: СХЕМА ПЛАНИРОВОЧНОЙ ОРГАНИЗАЦИИ ЗЕМЕЛЬНОГО УЧАСТКА

Г. АРХАНГЕЛЬСК 2019



АриКон и Ко
проектная фирма

ОБЩЕСТВО С ОГРАНИЧЕННОЙ
ОТВЕТСТВЕННОСТЬЮ
«АРИКОН И КО»

СРО «ПРОМГРАЖДАНПРОЕКТ». Регистрационный номер: СРО-П-203-08112018

ЗАКАЗЧИК – АДМИНИСТРАЦИЯ МУНИЦИПАЛЬНОГО ОБРАЗОВАНИЯ "ГОРОД АРХАНГЕЛЬСК"
ДЕПАРТАМЕНТ ТРАНСПОРТА, СТРОИТЕЛЬСТВА И ГОРОДСКОЙ ИНФРАСТРУКТУРЫ

ОБЩЕСТВЕННАЯ ТЕРРИТОРИЯ ПО АДРЕСУ УЛ. ДАЧНАЯ, 38, 40 –
УЛ. ВОРОНИНА, 53, 55
(ТЕРРИТОРИАЛЬНЫЙ ОКРУГ МАЙСКАЯ ГОРКА)

РАБОЧАЯ ДОКУМЕНТАЦИЯ

207.2019 – ПЗУ

СХЕМА ПЛАНИРОВОЧНОЙ ОРГАНИЗАЦИИ ЗЕМЕЛЬНОГО УЧАСТКА

Директор



В.Ю. Попов

В.Ю. Попов

ГИП

В.Ю. Попов

В.Ю. Попов

Г. АРХАНГЕЛЬСК 2019

Согласовано			
Взам. Инв. №			
Подп. и дата			
Инв. № подл.			

СОДЕРЖАНИЕ ТОМА

Обозначение	Наименование	Примечание
207.2019	Содержание тома	Стр. 2
207.2019	Графическая часть	
207.2019-ПЗУ	Схема планировочной организации земельного участка	
	Общие данные	Стр. 3
	Схема планировочной организации земельного участка	Стр. 4
	Схема разбивки площадок, конструкции дорожной одежды	Стр. 5
	Схема подготовки участка	
207.2019-ЭН	Наружное электроосвещение	
	Пояснительная записка (Общие данные)	Стр. 6
	Общие указания	Стр. 7
	План наружного освещения М1-500	Стр. 8
	Прилагаемые документы	
№1898/04 от 24.10.2019г.	Технические условия на проектирование наружного освещения, МУП ГОРСВЕТ МО г. Архангельск	Стр. 9-11
207.2019-ЭН.Д	Детали прокладки кабелей в земле на пересечениях	Стр. 10
207.2019-ЭН.С	Спецификация оборудования	Стр. 11

Согласовано

Взам. Инв. №

Подп. и дата

Инв. № подл.

207.2019-С

Изм.	Кол.ч	Лист	№ док	Подп.	Дата
Разработал		Николаева			12.19
ГИП		Попов			12.19
Н. контр.		Николаева			12.19

СОДЕРЖАНИЕ РАЗДЕЛА

Стадия	Лист	Листов
Р	1	1

АриКон и Ко
проектная фирма

ВЕДОМОСТЬ ЧЕРТЕЖЕЙ ОСНОВНОГО КОМПЛЕКТА ПЗУ

ПОЗ.	НАИМЕНОВАНИЕ	ПРИМЕЧАНИЕ
1	ОБЩИЕ ДАННЫЕ	
2	СХЕМА ПЛАНИРОВОЧНОЙ ОРГАНИЗАЦИИ ЗЕМЕЛЬНОГО УЧАСТКА	
3	СХЕМА РАЗБИВКИ ПЛОЩАДОК КОНСТРУКЦИИ ДОРОЖНОЙ ОДЕЖДЫ	
4	СХЕМА ПОДГОТОВКИ УЧАСТКА	

ВЕДОМОСТЬ ССЫЛОЧНЫХ И ПРИЛАГАЕМЫХ ДОКУМЕНТОВ

ОБОЗНАЧЕНИЕ	НАИМЕНОВАНИЕ	ПРИМЕЧАНИЕ
	ССЫЛОЧНЫЕ ДОКУМЕНТЫ	
ГОСТ 6665-91	КАМНИ БОРТОВЫЕ БЕТОННЫЕ	
PUN TOGROUP	МАЛЫЕ ФОРМЫ	

ТЕХНИКО-ЭКОНОМИЧЕСКИЕ ПОКАЗАТЕЛИ

НАИМЕНОВАНИЕ	ЕД ИЗМ.	ПОКАЗАТЕЛИ
1. ПЛОЩАДЬ УЧАСТКА	ГА	0,02293
2. ПЛОЩАДЬ ПОКРЫТИЯ ДОРОГ, ТРОТУАРОВ, ПЛОЩАДОК	ГА	0,010823
3. ПРОЦЕНТ ОЗЕЛЕНЕНИЯ	%	50,2
4. ПРОЦЕНТ ИСПОЛЬЗОВАНИЯ ТЕРРИТОРИИ	%	97,5
5. НЕИСПОЛЬЗУЕМАЯ ТЕРРИТОРИЯ	КВ.М.	57,9

ПРОЕКТ "ОБЩЕСТВЕННАЯ ТЕРРИТОРИЯ ПО АДРЕСУ УЛ. ДАЧНАЯ, 38, 40 – УЛ. ВОРОНИНА 53, 55" (ТЕРРИТОРИАЛЬНЫЙ ОКРУГ МАЙСКАЯ ГОРКА) РАЗРАБОТАН В СООТВЕТСТВИИ С :
 ГРАДОСТРОИТЕЛЬНЫМ ПЛАНом ЗЕМЕЛЬНОГО УЧАСТКА
 ЗАДАНИЕМ НА ПРОЕКТИРОВАНИЕ
 ГРАДОСТРОИТЕЛЬНЫМ РЕГЛАМЕНТОМ
 ТЕХНИЧЕСКИМИ РЕГЛАМЕНТАМИ, В ТОМ ЧИСЛЕ УСТАНОВЛИВАЮЩИМИ ТРЕБОВАНИЯ ПО ОБЕСПЕЧЕНИЮ БЕЗОПАСНОЙ
 ЭКСПЛУАТАЦИИ ЗДАНИЙ, СТРОЕНИЙ, СООРУЖЕНИЙ И БЕЗОПАСНОГО ПОЛЬЗОВАНИЯ ПРИЛЕГАЮЩИХ К НИМ ТЕРРИТОРИЙ, И С
 СОБЛЮДЕНИЕМ ТЕХНИЧЕСКИХ УСЛОВИЙ.

ГЛАВНЫЙ ИНЖЕНЕР ПРОЕКТА

В.Ю. ПОПОВ

НАСТОЯЩИЙ ПРОЕКТ ПЛАНИРОВОЧНОЙ ОРГАНИЗАЦИИ ЗЕМЕЛЬНОГО УЧАСТКА "ОБЩЕСТВЕННАЯ ТЕРРИТОРИЯ ПО АДРЕСУ УЛ. ДАЧНАЯ, 38, 40 – УЛ. ВОРОНИНА, 53, 55, (ТЕРРИТОРИАЛЬНЫЙ ОКРУГ МАЙСКАЯ ГОРКА)" ВЫПОЛНЕН НА ОСНОВАНИИ ЗАДАНИЯ НА ПРОЕКТИРОВАНИЕ

– АРХИТЕКТУРНО-ПЛАНИРОВОЧНОГО ЗАДАНИЯ, ВЫДАННОГО УПРАВЛЕНИЕМ АРХИТЕКТУРЫ МЭРИИ Г.АРХАНГЕЛЬСКА
 – ЗАДАНИЯ НА ПРОЕКТИРОВАНИЕ, УТВЕРЖДЕННОГО ЗАКАЗЧИКОМ
 – ТЕХНИЧЕСКИХ УСЛОВИЙ НА ПРИСОЕДИНЕНИЕ К ИНЖЕНЕРНЫМ СЕТЯМ
 СИСТЕМА ВЫСОТ БАЛТИЙСКАЯ 1946Г
 СИСТЕМА КООРДИНАТ МЕСТНАЯ – Г.АРХАНГЕЛЬСКА
 МЕСТО СТРОИТЕЛЬСТВА ЗДАНИЯ Г. АРХАНГЕЛЬСК
 – КЛАСС ОТВЕТСТВЕННОСТИ ЗДАНИЯ – II
 – СТЕПЕНЬ ОГНЕСТОЙКОСТИ – II
 – СНЕГОВОЙ РАЙОН – IV
 – КЛИМАТИЧЕСКИЙ РАЙОН – IIA
 – РЕЛЬЕФ ПЛОЩАДКИ СПОКОЙНЫЙ .

ПЕРЕЧЕНЬ АКТОВ ОСВИДЕТЕЛЬСТВОВАНИЯ СКРЫТЫХ РАБОТ

N п.п.	НАИМЕНОВАНИЕ	ПРИМЕЧАНИЕ
1.	АКТ СДАЧИ РАБОТ ПО БЛАГОУСТРОЙСТВУ	**
2.	АКТ ПРИЕМКИ МАЛЫХ ФОРМ	
3.	АКТ НА УСТРОЙСТВО ОСНОВАНИЯ ПОД ДОРОГИ И ТРОТУАРЫ	**
4.	АКТ НА УСТРОЙСТВО ОТМОСТКИ ИЛИ ПОСЕВ ТРАВ	
5.	АКТ НА ОЗЕЛЕНЕНИЕ УЧАСТКА	**

ПРИМЕЧАНИЕ :
 АКТЫ ПО ВИДАМ РАБОТ СОСТАВЛЯЮТСЯ СОГЛАСНО СНиП 3.01.01-85 "ОРГАНИЗАЦИЯ СТРОИТЕЛЬНОГО ПРОИЗВОДСТВА" ПО ФОРМЕ , ПРИВЕДЕННОЙ В ПРИЛОЖЕНИИ 6 "АКТ ОСВИДЕТЕЛЬСТВОВАНИЯ СКРЫТЫХ РАБОТ", ОТМЕЧЕННЫЕ ** ПОДПИСЫВАЮТСЯ ПРЕДСТАВИТЕЛЕМ ФИРМЫ .

207. 2019 – ПЗУ

ОБЩЕСТВЕННАЯ ТЕРРИТОРИЯ ПО АДРЕСУ
 ул. ДАЧНАЯ, 38, 40 – ул. ВОРОНИНА, 53, 55
 (ТЕРРИТОРИАЛЬНЫЙ ОКРУГ МАЙСКАЯ ГОРКА)

ИЗМ.	КОЛ.УЧ.	ЛИСТ	N ДОК.	ПОДПИСЬ	ДАТА	СТАДИЯ	ЛИСТ	ЛИСТОВ
РАЗРАБОТАЛ		КУЗНЕЦОВА				Р	1	4
ГИП		ПОПОВ						
НАЧ. ОТД.		ГАЛАНОВСКАЯ						
Н.КОНТРОЛЬ		НИКОЛАЕВА				ОБЩИЕ ДАННЫЕ		

 **АриКон и Ко**
 проектная фирма

КОПИРОВАЛ



ПРОЕКТ ПЛАНИРОВКИ ПРЕДУСМАТРИВАЕТ КОРРЕКТИРОВКУ СЛОЖИВШЕЙСЯ СТРУКТУРЫ ДВОРА НА СХЕМЕ ВЫДЕЛЕНА РАЗДЕЛЬНЫЕ ИГРОВЫЕ ЗОНЫ ДЛЯ ДЕТЕЙ МЛАДШЕГО И СТАРШЕГО ВОЗРАСТОВ. СЛОЖИВШИЕСЯ ПЕШЕХОДНЫЕ ПУТИ УПОРЯДОЧЕНЫ, ПОКРЫТИЕ ОСНОВНЫХ ПЕШЕХОДНЫХ ПУТЕЙ ЗАПРОЕКТИРОВАНО АНАЛОГИЧНО СУЩЕСТВУЮЩЕМУ БРУСЧАТОМУ КАМНЮ. ПОКРЫТИЕ СПОРТИВНОЙ ПЛОЩАДКИ – РЕЗИНОВОЕ НАПЫЛЕНИЕ ПО АСФАЛЬТОВОМУ ОСНОВАНИЮ. ВОКРУГ СПОРТИВНОЙ ПЛОЩАДКИ НЕОБХОДИМО УСТРОЙСТВО ВЫСОКОГО ОГРАЖДЕНИЯ. НА ТЕРРИТОРИИ ИМЕЕТСЯ НАБОР ИГРОВЫХ ЭЛЕМЕНТОВ. ЭТИ КОНСТРУКЦИИ НЕОБХОДИМО ОТРЕМОНТИРОВАТЬ НА УЧАСТКЕ. ОБОРУДОВАНИЕ ПЛОЩАДОК ПРЕДСТАВЛЯЕТ СОБОЙ ТРАДИЦИОННЫЙ НАБОР ИГРОВЫХ ЭЛЕМЕНТОВ – КАЧЕЛИ, КАЧАЛКИ, ГОРКИ ДЛЯ ВЗБЕГАНИЯ И СБЕГАНИЯ, УСТРОЙСТВА ДЛЯ ЛАЗАНИЯ, СКАМЕЙКИ. ДЛЯ ЗАЩИТЫ УЧАСТКА ОТ ВЕТРОВ, ПО ПЕРИМЕТРУ ПЛОЩАДОК РЕКОМЕНДУЕТСЯ ВЫСАДИТЬ ДЕРЕВЬЯ И КУСТЫ ЛИСТВЕННЫХ ПОРОД С УЧЕТОМ ПОЧВЕННО-КЛИМАТИЧЕСКИХ УСЛОВИЙ. ПО УЧАСТКУ ПРОХОДЯТ СЕТИ МЕЛКОГО ЗАЛОЖЕНИЯ (ЭЛЕКТРИЧЕСТВО И ГАЗ), МЕСТОПОЛОЖЕНИЕ СЕТЕЙ УТОЧНИТЬ ПРИ УСТАНОВКЕ ОБОРУДОВАНИЯ.

В СООТВЕТСТВИИ С РОССИЙСКИМ ЗАКОНОДАТЕЛЬСТВОМ ИНЖЕНЕРНЫЕ СЕТИ ИМЕЮТ ОХРАННЫЕ ЗОНЫ. В СООТВЕТСТВИИ С ПОСТАНОВЛЕНИЕМ ПРАВИТЕЛЬСТВА РФ ОТ 24 ФЕВРАЛЯ 2009 ГОДА N 160 "О ПОРЯДКЕ УСТАНОВЛЕНИЯ ОХРАННЫХ ЗОН ОБЪЕКТОВ ЭЛЕКТРИЧЕСКОГО ХОЗЯЙСТВА И ОСОБЫХ УСЛОВИЙ ИСПОЛЬЗОВАНИЯ ЗЕМЕЛЬНЫХ УЧАСТКОВ, РАСПОЛОЖЕННЫХ В ГРАНИЦАХ ТАКИХ ЗОН" (С ИЗМЕНЕНИЯМИ ОТ 5 ИЮНЯ, 26 АВГУСТА 2013 Г.) РАССТОЯНИЕ В СВЕТУ ОТ ВОЗДУШНОГО КАБЕЛЯ – 2,0 метра, ОТ КРАЙНЕГО ПОДЗЕМНОГО КАБЕЛЯ – 1,0 метра. В СООТВЕТСТВИИ С ПОСТАНОВЛЕНИЕМ ПРАВИТЕЛЬСТВА РФ ОТ 20 НОЯБРЯ 2000 ГОДА N 878 ОБ УТВЕРЖДЕНИИ "ПРАВИЛ ОХРАНЫ ГАЗОРАСПРЕДЕЛИТЕЛЬНЫХ СЕТЕЙ" (С ИЗМЕНЕНИЯМИ ОТ 22 ДЕКАБРЯ 2011 Г.) РАССТОЯНИЕ ОТ ПОДЗЕМНОГО ГАЗОПРОВОДА – 2,0 метра.

ВЕДОМОСТЬ ПРОЕЗДОВ, ТРОТУАРОВ И ПЛОЩАДОК

УСЛОВНОЕ ИЗОБРАЖЕНИЕ	НАИМЕНОВАНИЕ	ПЛОЩАДЬ ПОКРЫТИЯ М ²	ПРИМЕЧАНИЕ
	ОЗЕЛЕНЕНИЕ	1152,8	
	ПОКРЫТИЕ ПЛОЩАДКИ ПЕСЧАНОГРАВИЙНОЙ СМЕСЬЮ	446,9	
	ПОКРЫТИЕ ПЛОЩАДКИ МЯГКИМ РЕЗИНОВЫМ ПОКРЫТИЕМ	138,3	
	СУЩЕСТВУЮЩИЙ ТРОТУАР – "БРУСЧАТКА"	148	
	ТРОТУАР – "БРУСЧАТКА"	105,7	
	АСФАЛЬТОВОЕ ПОКРЫТИЕ ТРОТУАРА	163,8	
	АСФАЛЬТОВОЕ ПОКРЫТИЕ ПЛОЩАДОК	217,89	
	ПЛОЩАДКА СОСЕДНЕГО УЧАСТКА		
	ГРАНИЦА БЛАГОУСТРАИВАЕМОГО УЧАСТКА	2293	
	СПОРТИВНАЯ ПЛОЩАДКА		
	ДЕТСКАЯ ИГРОВАЯ ПЛОЩАДКА		
	СУЩЕСТВУЮЩИЕ ДЕРЕВЬЯ		
	ОСВЕЩЕНИЕ		

ВЕДОМОСТЬ МАЛЫХ ФОРМ начало

ПОЗ.	УСЛОВНОЕ ИЗОБРАЖЕНИЕ	НАИМЕНОВАНИЕ	КОЛИЧЕСТВО ШТ	ПРИМЕЧАНИЕ
1		СКАМЕЙКА "Logos" 2м	5	PUNTO GROUP арт.OSC13820000
2		УРНА МУСОРНАЯ	5	PUNTO GROUP арт.OZC13820000
3		СКАМЕЙКА "Stand" 2м	4	PUNTO GROUP арт.OSC07120000
4		СТОЙКА БАСКЕТБОЛЬНАЯ	2	
5		ПЕСОЧНЫЙ ДВОРИК	1	СУЩЕСТВУЮЩИЕ
6		КАЧЕЛИ НА МЕТАЛЛИЧЕСКИХ СТОЙКАХ СИДЕНЬЕ РЕЗИНОВОЕ С ГИБКОЙ ПОДВЕСКОЙ	2	СУЩЕСТВУЮЩИЕ
7		КАЧЕЛИ НА МЕТАЛЛИЧЕСКИХ СТОЙКАХ	3	СУЩЕСТВУЮЩИЕ
8		ГИМНАСТИЧЕСКИЙ КОМПЛЕКС	1	СУЩЕСТВУЮЩИЕ
9		КАЧАЛКА НА ПРУЖИНЕ	3	СУЩЕСТВУЮЩИЕ

ВЕДОМОСТЬ МАЛЫХ ФОРМ окончание

ПОЗ.	УСЛОВНОЕ ИЗОБРАЖЕНИЕ	НАИМЕНОВАНИЕ	КОЛИЧЕСТВО ШТ	ПРИМЕЧАНИЕ
10		ПАРОХОД С ГОРКОЙ	1	СУЩЕСТВУЮЩИЕ
11		ГИМНАСТИЧЕСКИЙ КОМПЛЕКС	1	СУЩЕСТВУЮЩИЕ
12		ТЕННИСНЫЙ СТОЛ	2	СУЩЕСТВУЮЩИЕ
13		ЛИАНА ДЛЯ ЛАЗАНЬЯ	1	СУЩЕСТВУЮЩИЕ
14		ЛИАНА ДЛЯ ЛАЗАНЬЯ МАЛАЯ	1	СУЩЕСТВУЮЩИЕ
15		КАЧАЛКА БАЛАНСИР	1	СУЩЕСТВУЮЩИЕ
		ОГРАЖДЕНИЕ СПОРТИВНОЙ ПЛОЩАДКИ	ПМ	40

Илб. N подл. Подпись и дата. Взам. шлб. N

207. 2019 – ПЗУ

ОБЩЕСТВЕННАЯ ТЕРРИТОРИЯ ПО АДРЕСУ ул. ДАЧНАЯ, 38, 40 – ул. ВОРОНИНА, 53, 55 (ТЕРРИТОРИАЛЬНЫЙ ОКРУГ МАЙСКАЯ ГОРКА)

ИЗМ.	КОЛ.УЧ	ЛИСТ	Н.ДОК.	ПОДПИСЬ	ДАТА
РАЗРАБОТАЛ	КУЗНЕЦОВА				
ГИП	ПОПОВ				
НАЧ. ОТД.	ГАЛАНОВСКАЯ				
Н.КОНТРОЛЬ	НИКОЛАЕВА				

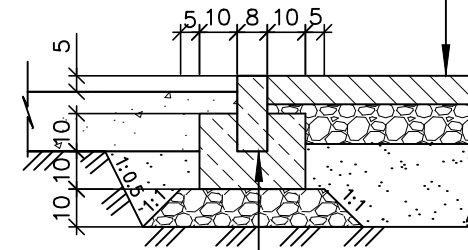
СТАДИЯ	ЛИСТ	ЛИСТОВ
Р	2	

СХЕМА ПЛАНИРОВОЧНОЙ ОРГАНИЗАЦИИ ЗЕМЕЛЬНОГО УЧАСТКА М 1:500



ТРОТУАР, ПЛОЩАДКА ИЗ АСФАЛЬТОБЕТОНА

- АСФАЛЬТОБЕТОН МЕЛКОЗЕРНИСТЫЙ – 0,06 м
- ТИП Б МАРКА I ГОСТ 9128 – 2009
- ЩЕБЕНЬ – 0,12 м
- ГОСТ 8267–93 МАРКА 800
- ПЕСОК – 0,20 м
- ГОСТ 8736–93

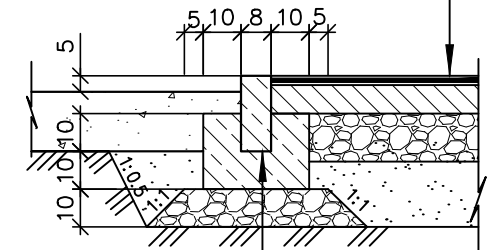


- БР 100.20.8 В–30
- ГОСТ 6665–91
- БЕТОН В15 – 0.1 м

АСФАЛЬТОБЕТОННОЕ ОСНОВАНИЕ ПОД РЕЗИНОВОЕ ПОКРЫТИЕ СПОРТИВНОЙ ПЛОЩАДКИ

РЕЗИНОВОЕ НАПЫЛЕНИЕ – 0,01 м

- АСФАЛЬТОБЕТОН МЕЛКОЗЕРНИСТЫЙ – 0,06 м
- ТИП Б МАРКА I ГОСТ 9128 – 2009
- ЩЕБЕНЬ – 0,12 м
- ГОСТ 8267–93 МАРКА 800
- ПЕСОК – 0,20 м
- ГОСТ 8736–93



- БР 100.20.8 В–30
- ГОСТ 6665–91
- БЕТОН В15 – 0.1 м

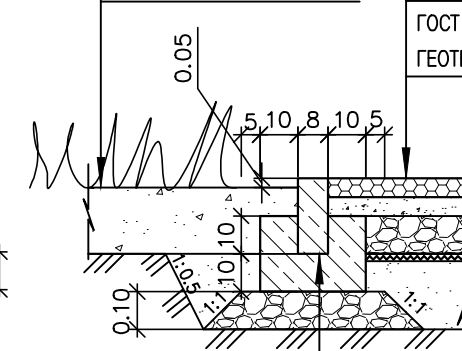
ТРОТУАР ИЗ МЕЛКОШТУЧНОЙ ПЛИТКИ "БРУСЧАТКА"

ТРОТУАРНАЯ ПЛИТКА – 0,05 м

- ГОСТ 17608 – 91
- ПЕСОК – 0,05 м
- (выравнивающий слой)
- ЩЕБЕНЬ – 0,12 м
- ГОСТ 8267–93 МАРКА 800
- ПЕСОК – 0,20 м
- ГОСТ 8736–93
- ГЕОТЕКСТИЛЬ – 0,002 м

ГАЗОН

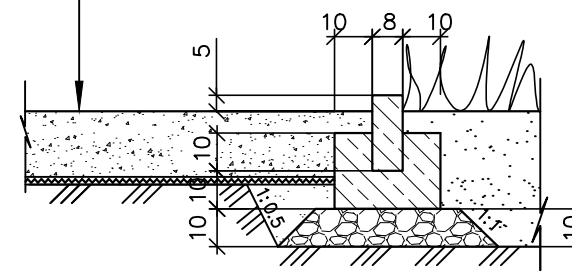
- ПОЧВЕННО-РАСТИТЕЛЬНЫЙ СЛОЙ – 0,20 м
- УПЛОТНЕННЫЙ ГРУНТ



- БР 100.20.8 В–30
- ГОСТ 6665–91
- БЕТОН В15 – 0.1 м

ПЛОЩАДКА ИЗ ГРАВИЙНО-ПЕСЧАНОЙ СМЕСИ

- ГРАВИЙНО-ПЕСЧАНАЯ СМЕСЬ С2 – 0,20 м
- ГОСТ 25607–2009
- УПЛОТНЕННЫЙ ГРУНТ
- РАЗДЕЛИТЕЛЬНЫЙ, ФИЛЬТРУЮЩИЙ СЛОЙ:
- ГЕОТЕКСТИЛЬ – 0,002 м



СПЕЦИФИКАЦИЯ БОРТОВОГО БЕТОННОГО КАМНЯ

ЧТОБЫ ИЗБЕЖАТЬ ЗАГРЯЗНЕНИЯ ТРОТУАРА, УРОВЕНЬ ГАЗОНА ДОЛЖЕН БЫТЬ НИЖЕ НА 5 САНТИМЕТРОВ.

ПОЗ.	ОБОЗНАЧЕНИЕ	НАИМЕНОВАНИЕ	КОЛ. шт.	МАССА ед., кг	ПРИМЕЧ.
БР 100.20.8	ГОСТ 6665–91	БОРТОВОЙ БЕТОННЫЙ КАМЕНЬ ПО ТРОТУАРУ	380	38	
		ФУНДАМЕНТ ПОД БОРТОВОЙ КАМЕНЬ ИЗ БЕТОНА В15	0,075		м ³
	ГОСТ 17608–91	ТРОТУАРНАЯ МЕЛКОШТУЧНАЯ ПЛИТКА "БРУСЧАТКА"	105,7		м ²
		ЩЕБЕНЬ ИЗ ГРАВИА ДР.8, ФР. 5(3)–10	22,98		

207. 2019 – ПЗУ

ОБЩЕСТВЕННАЯ ТЕРРИТОРИЯ ПО АДРЕСУ
ул. ДАЧНАЯ, 38, 40 – ул. ВОРОНИНА, 53, 55
(ТЕРРИТОРИАЛЬНЫЙ ОКРУГ МАЙСКАЯ ГОРКА)

ИЗМ.	КОЛ. УЧ.	ЛИСТ	№ ДОК.	ПОДПИСЬ	ДАТА
РАЗРАБОТАЛ		КУЗНЕЦОВА			
ГИП		ПОПОВ			
НАЧ. ОТД.		ГАЛАНОВСКАЯ			
Н.КОНТРОЛЬ		НИКОЛАЕВА			

СТАДИЯ	ЛИСТ	ЛИСТОВ
Р	3	

СХЕМА РАЗБИВКИ ПЛОЩАДОК
КОНСТРУКЦИИ ДОРОЖНОЙ ОДЕЖДЫ
М 1:500

АриКон и Ко
проектная фирма

СОГЛАСОВАНО

Инв. № подл. Подпись и дата Взам. инв. №

ВЕДОМОСТЬ ЧЕРТЕЖЕЙ ОСНОВНОГО КОМПЛЕКТА ЭН

ЛИСТ	НАИМЕНОВАНИЕ	ПРИМЕЧАНИЕ
1	ОБЩИЕ ДАННЫЕ.	
2	ОБЩИЕ УКАЗАНИЯ.	
3	ПЛАН НАРУЖНОГО ОСВЕЩЕНИЯ. М1:500.	

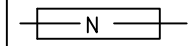
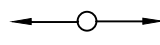

ВЕДОМОСТЬ ССЫЛОЧНЫХ И ПРИЛАГАЕМЫХ ДОКУМЕНТОВ

ОБОЗНАЧЕНИЕ	НАИМЕНОВАНИЕ	ПРИМЕЧАНИЕ
	ССЫЛОЧНЫЕ ДОКУМЕНТЫ	
СЕРИЯ А 5 –92	ПРОКЛАДКА КАБЕЛЕЙ НАПРЯЖЕНИЕМ ДО 35кВ В ТРАНШЕЯХ	
	ПРИЛАГАЕМЫЕ ДОКУМЕНТЫ	
№1898/04 ОТ 24.10.2019г.	ТЕХНИЧЕСКИЕ УСЛОВИЯ НА ПРОЕКТИРОВАНИЕ НАРУЖНОГО ОСВЕЩЕНИЯ. МУП ГОРСВЕТ МО г.АРХАНГЕЛЬСК	3 ЛИСТА
207.2019–ЭН.Д	ДЕТАЛИ ПРОКЛАДКИ КАБЕЛЕЙ В ЗЕМЛЕ НА ПЕРЕСЕЧЕНИЯХ	1 ЛИСТ
207.2019–ЭН.С	СПЕЦИФИКАЦИЯ ОБОРУДОВАНИЯ	1 ЛИСТ

ОСНОВНЫЕ ПОКАЗАТЕЛИ ПО ПРОЕКТУ

№ П/П	НАИМЕНОВАНИЕ	ЕДИНИЦА ИЗМЕРЕНИЯ	ЧИСЛЕННОЕ ЗНАЧЕНИЕ	ПРИМЕЧАНИЕ
1	НАПРЯЖЕНИЕ СЕТИ	В	380/220	
2	РАСЧЕТНАЯ МОЩНОСТЬ НАРУЖНОГО ОСВЕЩЕНИЯ	кВт	0,42	
3	КОЭФФИЦИЕНТ МОЩНОСТИ, COS φ		0,95	
4	РАСЧЕТНЫЙ ТОК, А	А	0,7	
5	СИСТЕМА ЗАЗЕМЛЕНИЯ ЭЛЕКТРИЧЕСКИХ СЕТЕЙ		TN-C	
6	ПОТЕРЯ НАПРЯЖЕНИЯ ОТ ВВОДА ДО НАИБОЛЕЕ УДАЛЕННОЙ СВЕТОТОЧКИ, %		0,04	

УСЛОВНЫЕ ОБОЗНАЧЕНИЯ

ОБОЗНАЧЕНИЕ	НАИМЕНОВАНИЕ	ПРИМЕЧАНИЕ
— N —	ПРОЕКТИРУЕМАЯ КАБЕЛЬНАЯ ЛИНИЯ НАРУЖНОГО ОСВЕЩЕНИЯ В ТРАНШЕЕ	
 N	ТО, ЖЕ В ТРУБАХ С УКАЗАНИЕМ ПОЗИЦИИ НА ПЕРЕСЕЧЕНИЯХ	
⊕ "А"	ПРОЕКТИРУЕМАЯ ОПОРА НАРУЖНОГО ОСВЕЩЕНИЯ СО СВЕТОДИОДНЫМ СВЕТИЛЬНИКОМ С УКАЗАНИЕМ ФАЗЫ ПОДКЛЮЧЕНИЯ	
	СУЩЕСТВУЮЩАЯ ОПОРА ВЛ-0,4кВ	
	СУЩЕСТВУЮЩАЯ ЛИНИЯ НАРУЖНОГО ОСВЕЩЕНИЯ	
— Т —	ТЕПЛОТРАССА	
— В —	ВОДОПРОВОД	
— К —	КАНАЛИЗАЦИЯ	
←→←→	СУЩЕСТВУЮЩАЯ КАБЕЛЬНАЯ ЛИНИЯ 0,4кВ	
←→←→←→	СУЩЕСТВУЮЩАЯ КАБЕЛЬНАЯ ЛИНИЯ 10кВ	

ВЗАМ. ИНВ. N	
ПОДПИСЬ И ДАТА	
ИНВ. N ПОДП.	

ПРОЕКТ "ОБЩЕСТВЕННАЯ ТЕРРИТОРИЯ В ОКРУГЕ МАЙСКАЯ ГОРКА ПО АДРЕСУ ул. ДАЧНАЯ, 38, 40 – ул. ВОРОНИНА, 53, 55 (ТЕРРИТОРИАЛЬНЫЙ ОКРУГ МАЙСКАЯ ГОРКА)" РАЗРАБОТАН В СООТВЕТСТВИИ С ГРАДОСТРОИТЕЛЬНЫМ ПЛАНом ЗЕМЕЛЬНОГО УЧАСТКА, ЗАДАНИЕМ НА ПРОЕКТИРОВАНИЕ, ГРАДОСТРОИТЕЛЬНЫМ РЕГЛАМЕНТОМ, ТЕХНИЧЕСКИМИ РЕГЛАМЕНТАМИ, В ТОМ ЧИСЛЕ УСТАНОВЛИВАЮЩИМИ ТРЕБОВАНИЯ ПО ОБЕСПЕЧЕНИЮ БЕЗОПАСНОЙ ЭКСПЛУАТАЦИИ ЗДАНИЙ, СТРОЕНИЙ, СООРУЖЕНИЙ И БЕЗОПАСНОГО ИСПОЛЬЗОВАНИЯ ПРИЛЕГАЮЩИХ К НИМ ТЕРРИТОРИЙ, И С СОБЛЮДЕНИЕМ ТЕХНИЧЕСКИХ УСЛОВИЙ.

ГИП /ЛУЖБИНин А Ю./

207.2019 – ЭН					
ОБЩЕСТВЕННАЯ ТЕРРИТОРИЯ В ОКРУГЕ МАЙСКАЯ ГОРКА ПО АДРЕСУ ул. ДАЧНАЯ, 38, 40 – ул. ВОРОНИНА, 53, 55 (ТЕРРИТОРИАЛЬНЫЙ ОКРУГ МАЙСКАЯ ГОРКА)					
ИЗМ.	КОЛ. УЧ.	ЛИСТ	№ ДОК.	ПОДПИСЬ	ДАТА
РАЗРАБОТАЛ	КНЯЗЬКИНА				
ГИП	ЛУЖБИНин				
НАЧ. ОТДЕЛА	КАЗАНЦЕВА				
ОБЩИЕ ДАННЫЕ				СТАДИЯ	ЛИСТ
				р	1
					ЛИСТОВ
					3

АриКон и Ко
проектная фирма

Общие данные.

Проект наружного освещения общественной территории по адресу: ул. Дачная 38, 40 – ул. Воронина, 53, 55 (Территориальный округ Майская горка) г.Архангельска разработан на основании задания на проектирование, в соответствии с нормативной документацией и согласно техническим условиям на проектирование наружного освещения N1898/04, выданным МУП Горсвет МО г.Архангельск от 24.10.2019г..

Проектируемая линия наружного освещения по надежности электроснабжения относится к потребителям III категории. Район застройки относится к II району по гололеду (15 мм), II району по ветру, среднегодовое количество гроз в часах – от 10 до 20 часов.

Наружное освещение общественной территории предусматривается светодиодными консольными светильниками GALAD Волна LED-100. Светильники устанавливаются на стальных фланцевых граненых опорах высотой 9м.

Подключение проектируемой линии наружного освещения территории выполняется к существующей ВЛ-0,4кВ наружного освещения на ближайшей опоре.

Освещенности территории объекта и подъездов к нему приняты согласно СП 52.13330.2011 (актуализированная редакция СНиП 23-05-95*).

Средняя горизонтальная освещенность и средняя яркость покрытия проезжей части:

– внутридворовые проезды – 10лк, 0,6кд/м кв. (табл.14,15 СП 52.13330.2011, класс объекта В2);

– парковочные места – 6лк (табл.17 СП 52.13330.2011);

средняя горизонтальная освещенность пешеходных пространств:

– площадки детские и для отдыха – 10лк (табл.26 СП 52.13330.2011);

– покрытие тротуаров – 4лк (п.7.86 сп 52.13330.2011);

Опоры наружного освещения устанавливаются на расстоянии:

1м до подземных электрических кабелей, до трубопроводов канализации, водопровода, теплопроводов; 2м до колодцев, 3м до кабелей связи.

В цоколе опор (ревизию) установить автоматы с расцепителем на ток 6А.

От автоматов к светильникам проложить кабель ВВГна(А)-1(2х2,5) в теле опоры и кронштенна. Подвод питания к опорам выполняется кабелем марки АВБШв-1кв-4х16. Кабель прокладывается в земляной траншее на глубине 0,7м от существующих и планировочных отметок земли на песчаной подушке. При пересечении с дорогами и подземными коммуникациями кабель проложить на глубине и с защитой по серии А5-95. Для защиты кабеля использовать сигнальную ленту.

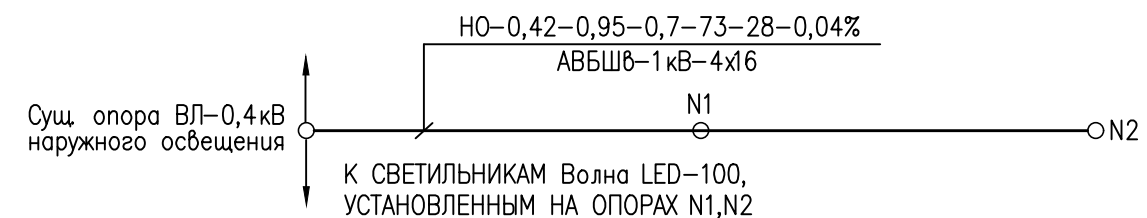
Принятые сечения проводов и кабелей выбраны по длительно-допустимому току нагрузки, требованиям к механической прочности и проверены на допустимую потерю напряжения и на отключение токов короткого замыкания.

Заземление корпусов светильников выполнить присоединением их к PEN-проводнику электрической сети.

Все оборудование и материалы, используемые при монтаже должны иметь сертификат соответствия и качества.

Все электромонтажные работы выполнить в соответствии с действующими СНиП, ПТЭ и ТБ, ПУЭ.

ПРИНЦИПИАЛЬНАЯ СХЕМА СЕТЕЙ НАРУЖНОГО ОСВЕЩЕНИЯ.



КЛЮЧ К НАДПИСЯМ НА СХЕМЕ

МАРКИРОВКА	РАСЧЕТНЫЕ ВЕЛИЧИНЫ					
	РАСЧЕТНАЯ МОЩНОСТЬ, кВт Pp	cos φ	ТОК, А Ip	ДЛИНА, м L	МОМЕНТ, кВт х м M	ПОТЕРЯ НАПРЯЖЕНИЯ, % ΔU
МАРКА, НАПРЯЖЕНИЕ, КОЛИЧЕСТВО, ЧИСЛО ЖИЛ И СЕЧЕНИЕ КАБЕЛЯ						
207.2019 – ЭН						
ОБЩЕСТВЕННАЯ ТЕРРИТОРИЯ В ОКРУГЕ МАЙСКАЯ ГОРКА ПО АДРЕСУ ул. ДАЧНАЯ, 38, 40 – ул. ВОРОНИНА, 53, 55 (ТЕРРИТОРИАЛЬНЫЙ ОКРУГ МАЙСКАЯ ГОРКА)						
ИЗМ.	КОЛ. УЧ.	ЛИСТ	№ ДОК.	ПОДПИСЬ	ДАТА	
РАЗРАБОТАЛ		КНЯЗЬКИНА				СТАДИЯ
ГИП		ЛУЖБИНИН				ЛИСТ
НАЧ. ОТДЕЛА		КАЗАНЦЕВА				ЛИСТОВ
						р
						2
ОБЩИЕ УКАЗАНИЯ.						

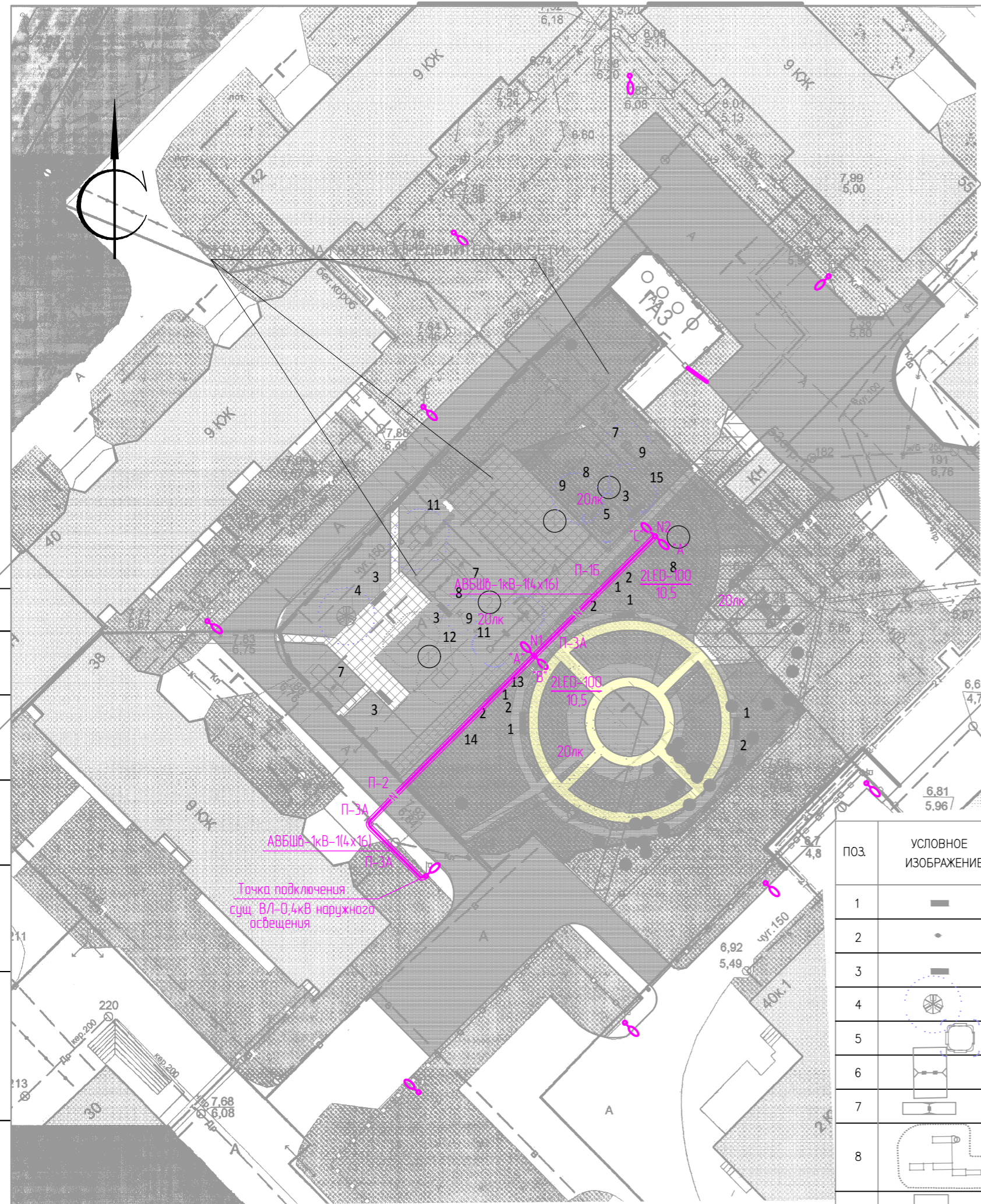
ВЗАМ. ИНВ. N	
ПОДПИСЬ И ДАТА	
ИНВ. N ПОДП.	

СОГЛАСОВАНО

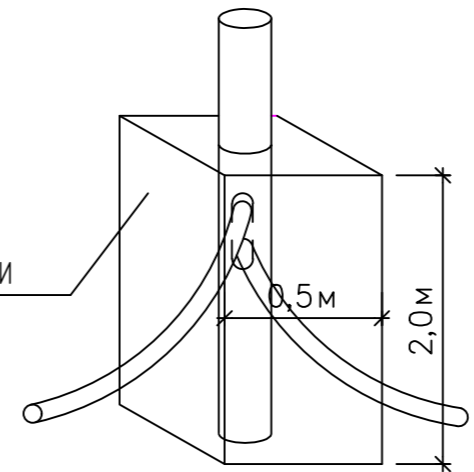
Взам. инв. N

Погр. и габ. Взам. инв. N

Инв. N подл.



ФУНДАМЕНТ ТОРШЕРНЫХ ОПОР
ПРИ ПОДЗЕМНОЙ ПОДВОДКЕ ПИТАНИЯ



ВЕДОМОСТЬ МАЛЫХ ФОРМ начало

ПОЗ	УСЛОВНОЕ ИЗОБРАЖЕНИЕ	НАИМЕНОВАНИЕ	КОЛИЧЕСТВО ШТ	ПРИМЕЧАНИЕ
1	■	СКАМЕЙКА "Logos" 2м	5	PUNTO GROUP арм.OSC13820000
2	●	УРНА МУСОРНАЯ	5	PUNTO GROUP арм.OZC13820000
3	■	СКАМЕЙКА "Stand" 2м	4	PUNTO GROUP арм.OSC07120000
4	⊙	КАРУСЕЛЬ	1	СУЩЕСТВУЮЩИЕ
5	□	ПЕСОЧНЫЙ ДВОРИК	1	СУЩЕСТВУЮЩИЕ
6	⊕	КАЧЕЛИ НА МЕТАЛЛИЧЕСКИХ СТОЙКАХ СИДЕНЬЕ РЕЗИНОВОЕ С ГИБКОЙ ПОДВЕСКОЙ	2	СУЩЕСТВУЮЩИЕ
7	⊕	КАЧЕЛИ НА МЕТАЛЛИЧЕСКИХ СТОЙКАХ	3	СУЩЕСТВУЮЩИЕ
8	⊕	ГИМНАСТИЧЕСКИЙ КОМПЛЕКС	1	СУЩЕСТВУЮЩИЕ
9	□	КАЧАЛКА НА ПРУЖИНЕ	3	СУЩЕСТВУЮЩИЕ

ВЕДОМОСТЬ ПРОЕЗДОВ, ТРОТУАРОВ И ПЛОЩАДОК

УСЛОВНОЕ ИЗОБРАЖЕНИЕ	НАИМЕНОВАНИЕ	ПЛОЩАДЬ ПОКРЫТИЯ м²	ПРИМЕЧАНИЕ
■	ОЗЕЛЕНЕНИЕ	1152,8	
■	ПОКРЫТИЕ ПЛОЩАДКИ ПЕСЧАНОГРАВИЙНОЙ СМЕСЬЮ	446,9	
■	ПОКРЫТИЕ ПЛОЩАДКИ МЯГКИМ РЕЗИНОВЫМ ПОКРЫТИЕМ	138,3	
■	СУЩЕСТВУЮЩИЙ ТРОТУАР – "БРУСЧАТКА"	148	
■	ТРОТУАР – "БРУСЧАТКА"	105,7	
■	АСФАЛЬТОВОЕ ПОКРЫТИЕ ТРОТУАРА	163,8	
■	АСФАЛЬТОВОЕ ПОКРЫТИЕ ПЛОЩАДОК	217,89	
■	ПЛОЩАДКА СОСЕДНЕГО УЧАСТКА		
---	ГРАНИЦА БЛАГОУСТРАИВАЕМОГО УЧАСТКА	2293	
①	СПОРТИВНАЯ ПЛОЩАДКА		
②	ДЕТСКАЯ ИГРОВАЯ ПЛОЩАДКА		
●	СУЩЕСТВУЮЩИЕ ДЕРЕВЬЯ		
⊕	ОПОРА ОСВЕЩЕНИЯ		

ВЕДОМОСТЬ МАЛЫХ ФОРМ окончание

ПОЗ	УСЛОВНОЕ ИЗОБРАЖЕНИЕ	НАИМЕНОВАНИЕ	КОЛИЧЕСТВО ШТ	ПРИМЕЧАНИЕ
10	⊕	ПАРОХОД С ГОРКОЙ	1	СУЩЕСТВУЮЩИЕ
11	⊕	ГИМНАСТИЧЕСКИЙ КОМПЛЕКС	1	СУЩЕСТВУЮЩИЕ
12	⊕	ТЕННИСНЫЙ СТОЛ	2	СУЩЕСТВУЮЩИЕ
13	■	ЛИАНА ДЛЯ ЛАЗАНЬЯ	1	СУЩЕСТВУЮЩИЕ
14	■	ЛИАНА ДЛЯ ЛАЗАНЬЯ МАЛАЯ	1	СУЩЕСТВУЮЩИЕ
15	⊕	КАЧАЛКА БАЛАНСИР	1	СУЩЕСТВУЮЩИЕ
	⊕	ОГРАЖДЕНИЕ СПОРТИВНОЙ ПЛОЩАДКИ	ПМ	40

207. 2019 – ЭН

ОБЩЕСТВЕННАЯ ТЕРРИТОРИЯ В ОКРУГЕ МАЙСКАЯ ГОРКА
ПО АДРЕСУ ул. ДАЧНАЯ, 38, 40 – ул. ВОРОНИНА, 53, 55
(ТЕРРИТОРИАЛЬНЫЙ ОКРУГ МАЙСКАЯ ГОРКА)

<p>ИЗМ. КОЛ.УЧ ЛИСТ N ДОК. ПОДПИСЬ ДАТА</p> <p>РАЗРАБОТАЛ КНЯЗЬКИНА</p> <p>ГИП ПОПОВ</p> <p>НАЧ. ОТД. КАЗАНЦЕВА</p>	СТАДИЯ	ЛИСТ	ЛИСТОВ
	Р	3	
	ПЛАН НАРУЖНОГО ОСВЕЩЕНИЯ М 1:500		

АриКон и Ко
проектная фирма

КОПИРОВАЛ



**МУНИЦИПАЛЬНОЕ УНИТАРНОЕ
ПРЕДПРИЯТИЕ «ГОРСВЕТ»**

МУНИЦИПАЛЬНОГО ОБРАЗОВАНИЯ
«ГОРОД АРХАНГЕЛЬСК»

пр. Троицкий, 62, г. Архангельск, 163000

Тел./факс: (8182) 20-85-80, 20-19-73

E-mail: office@arhgorsvet.ru

ОГРН: 1022900531708

ИНН/КПП 2901003160/290101001

р/сч 40602810132190000004

к/сч 30101810600000000786

БИК 044030786

ФИЛИАЛ «САНКТ-ПЕТЕРБУРГСКИЙ»

АО «АЛЬФА-БАНК» г. САНКТ-ПЕТЕРБУРГ

24 ОКТ 2019 № 1898/04

На № 2-2/29 от 17.10.2019г.

ТУ на проектирование
наружного освещения

Заместителю директора
ООО «АриКон и КО»

А.Ю. Лужбинину

Уважаемый Александр Юрьевич!

Проект наружного освещения по объекту: «Общественная территория по адресу: ул. Дачная 38, 40 – ул. Воронина, 53, 55 (Территориальный округ Майская горка)» выполнить согласно следующим техническим условиям:

1. Выполнить расчет освещенности территории объекта, в том числе дорожно-тропиночной сети, детских игровых и спортивных площадок с учетом требований СП 52.13330.2016.
2. Определить максимальную нагрузку и основные технические параметры сети наружного освещения (высоту опор, высоту установки светильников, габаритный пролет, мощность светильников, тип кронштейна и т.д.).
3. Опоры принять металлические фланцевые граненые (в том числе торшерные стойки). Способ закрепления опор в грунте и основные параметры фундамента определить проектом в соответствии с материалами геологических изысканий.
4. Линию наружного освещения сквера выполнить трехфазной с прокладкой кабеля в земле. Сечение кабеля определить проектом.
5. Подключение проектируемой линии наружного освещения территории выполнить к существующей ВЛ-0,4кВ наружного освещения на ближайшей опоре, расположенной на благоустраиваемой общественной территории.
6. Светильники принять светодиодные со световой отдачей не менее 110лм/Вт и цветовой температурой 3500-4500К (рекомендуемый производитель ТМ «GALAD» или аналог). Форма и габаритные размеры светильников в соответствии с эскизами (Приложение 1 и Приложение 2 к техническим условиям). Мощность и количество светильников определить по результатам светотехнического расчета. Подключение

ИФГ-5-0,5-8 + 37

светильников к линии выполнить с соблюдением чередования фаз, равномерно распределяя нагрузку по фазам.

7. Сеть наружного освещения проверить по отключающей способности аппаратов защиты при однофазных коротких замыканиях и на потерю напряжения в конце линий.
8. Все проектные и электромонтажные работы выполнить в соответствии с требованиями ПУЭ, ПТЭЭП, ПОТЭЭ и действующих нормативно-технических документов.

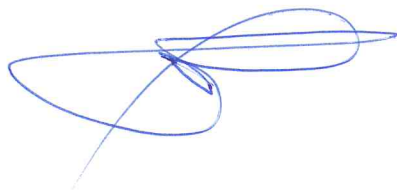
Проект согласовать с МУП «Горсвет».

Технические условия действительны в течение двух лет.

Приложения:

1. Эскизы светильников для освещения парков, скверов, бульваров, набережных, зон отдыха – на 1л. в 1 экз.

Директор



А.Е. Гурьев

Приложение 1 – Эскизы светильников для освещения парков, скверов, бульваров, набережных, зон отдыха.

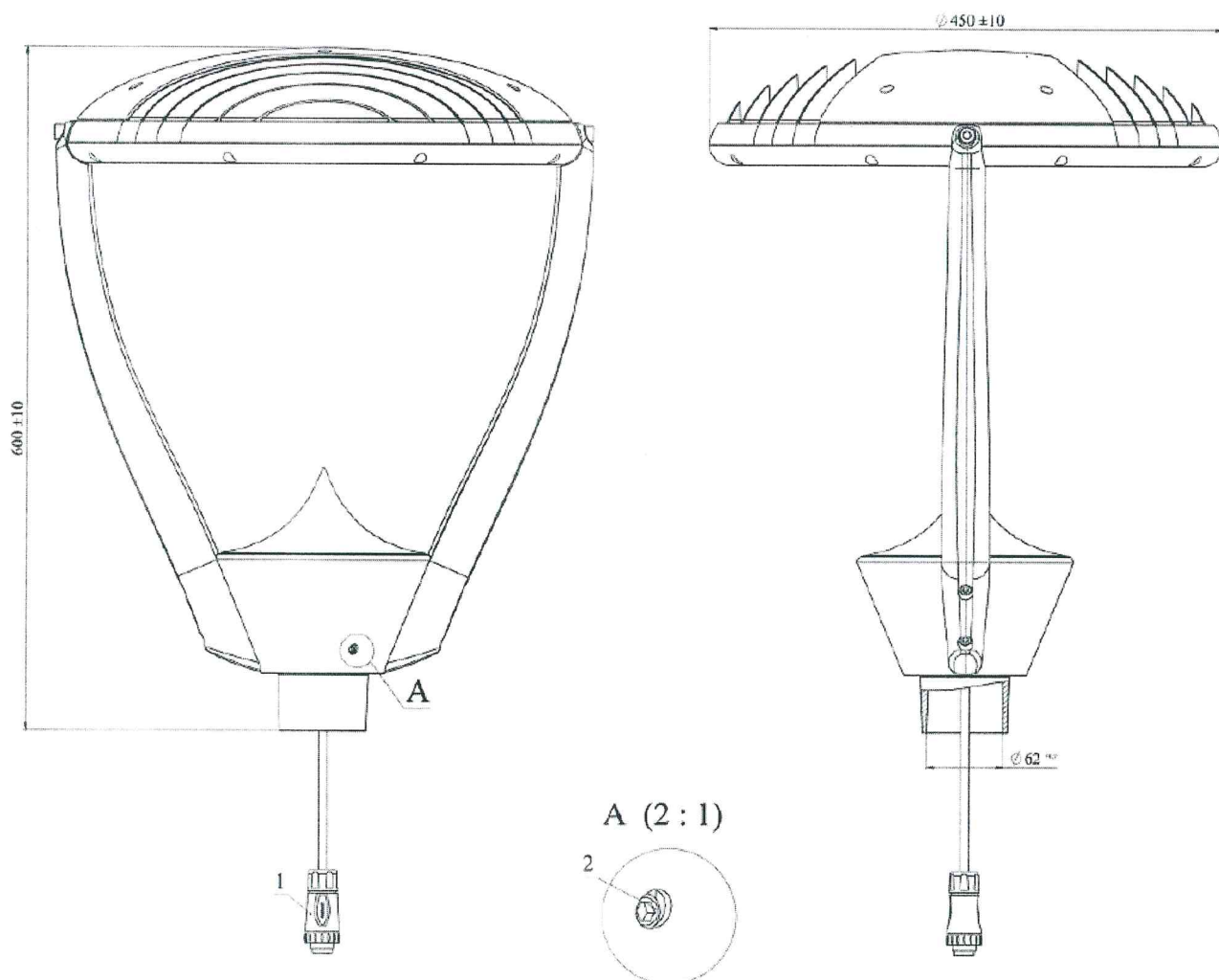


Рисунок 1 – Светильник для установки на торшерную стойку

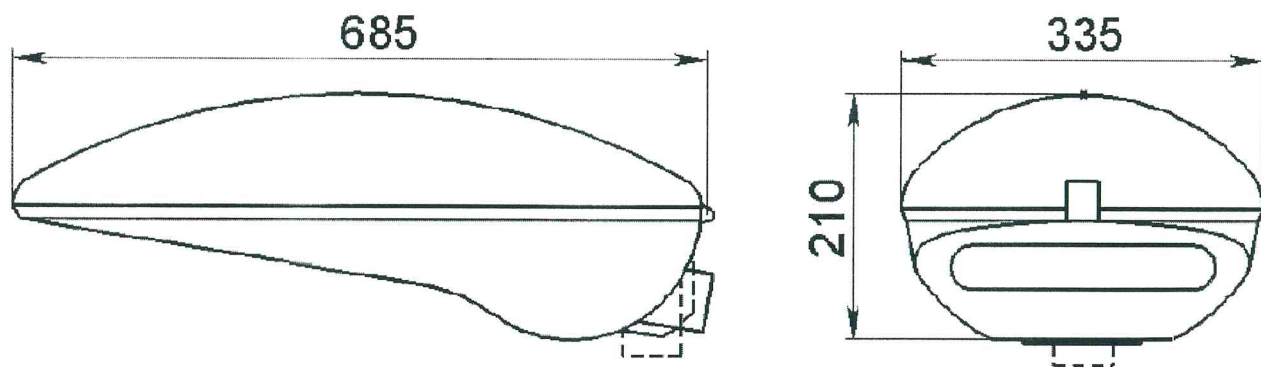
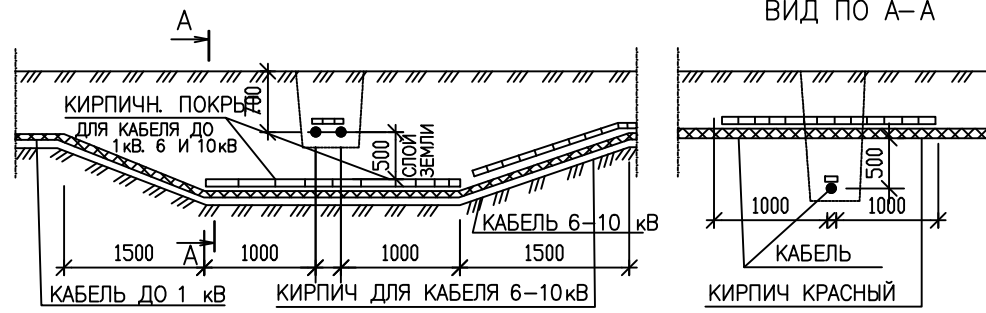


Рисунок 2 – Светильник для установки на опору освещения

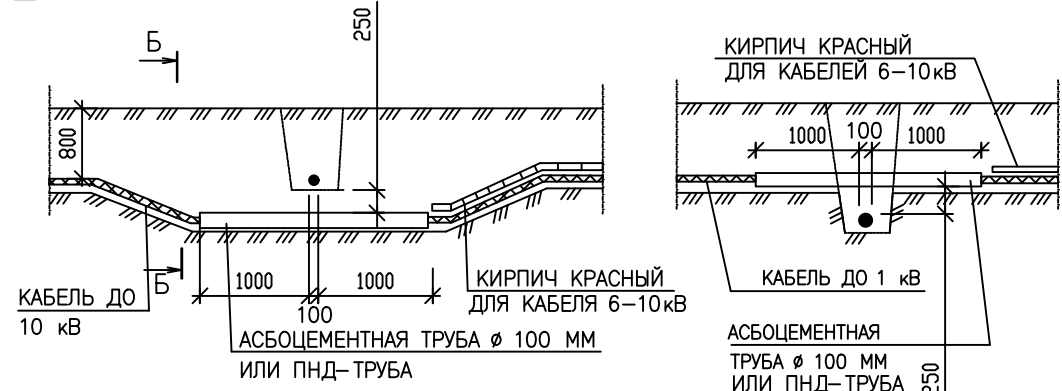
П-1 ПЕРЕСЕЧЕНИЕ КАБЕЛЬНЫМИ ЛИНИЯМИ ДРУГИХ КАБЕЛЕЙ.

А ПРИ ТОЛЩИНЕ СЛОЯ ЗЕМЛИ 500 ММ



ВИД ПО А-А

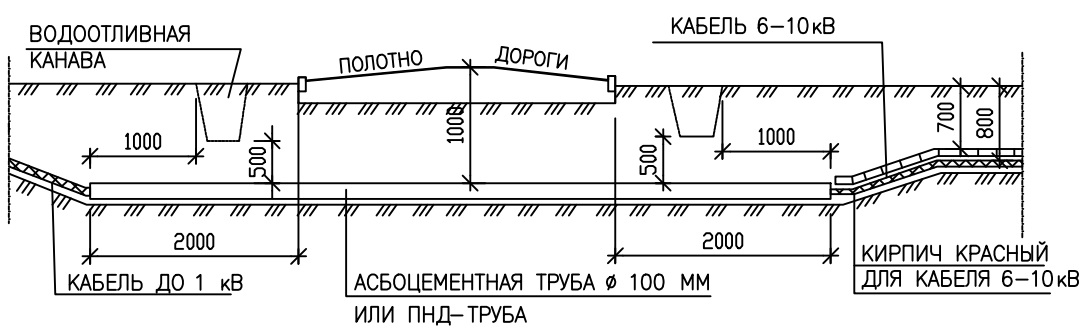
Б ПРИ ТОЛЩИНЕ СЛОЯ ЗЕМЛИ 250 ММ



ВИД ПО Б-Б

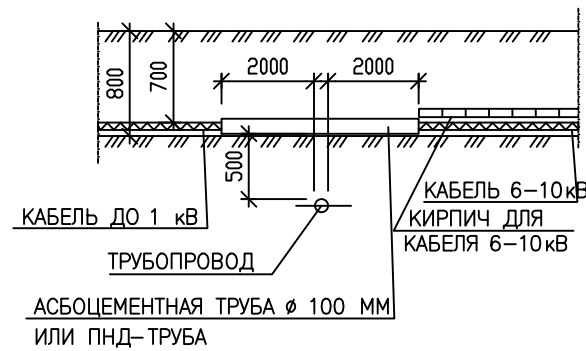
КАБЕЛИ СВЯЗИ ДОЛЖНЫ БЫТЬ РАСПОЛОЖЕНЫ ВЫШЕ СИЛОВЫХ КАБЕЛЕЙ, А СИЛОВЫЕ КАБЕЛИ ВЫСШЕГО НАПРЯЖЕНИЯ ПРОКЛАДЫВАЮТСЯ ПОД КАБЕЛЯМИ НИЗШЕГО НАПРЯЖЕНИЯ

П-2 ПЕРЕСЕЧЕНИЕ КАБЕЛЯ С АВТОДОРОГОЙ (ПРИ ОТСУТСТВИИ ЗОНЫ ОТЧУЖДЕНИЯ)

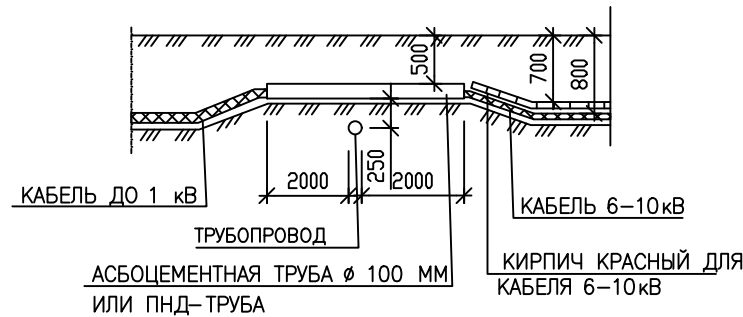


П-3 ПЕРЕСЕЧЕНИЕ КАБЕЛЯ С ТРУБОПРОВОДАМИ

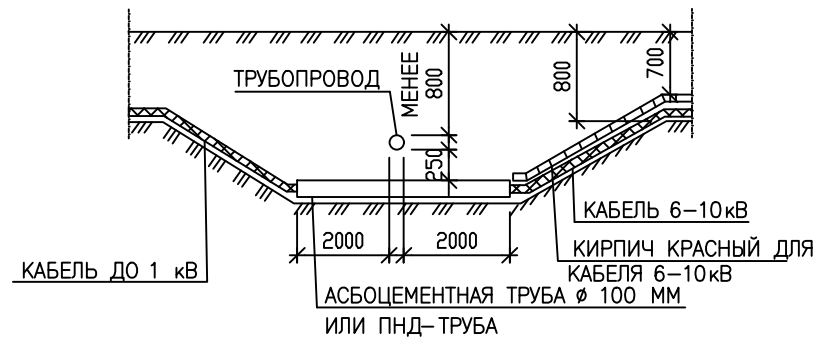
А ПРИ ТОЛЩИНЕ СЛОЯ ЗЕМЛИ 500 ММ



Б ПРИ ТОЛЩИНЕ СЛОЯ ЗЕМЛИ 250 ММ НАД ТРУБОПРОВОДОМ

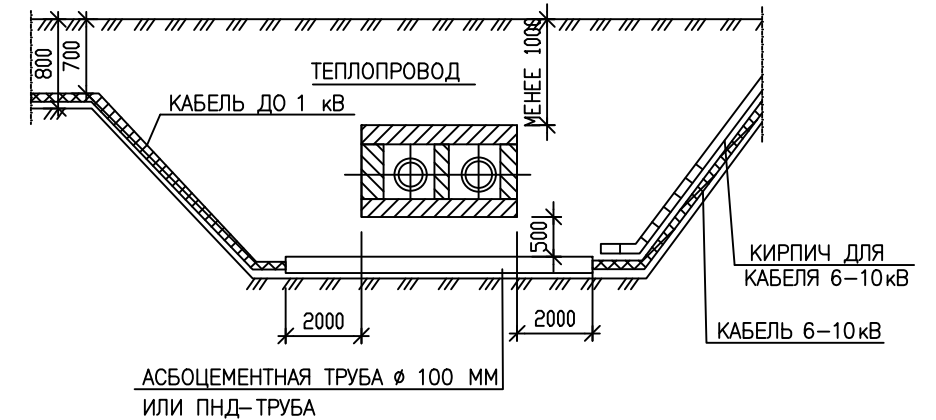


В ПРИ ТОЛЩИНЕ СЛОЯ ЗЕМЛИ 250 ММ ПОД ТРУБОПРОВОДОМ

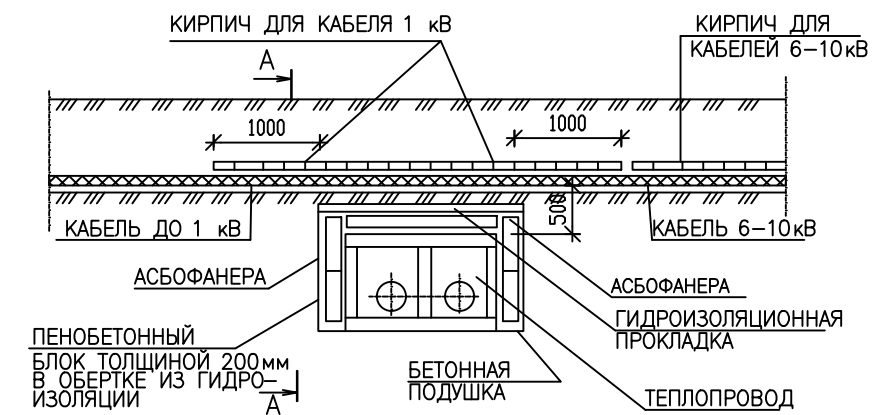


П-4 ПЕРЕСЕЧЕНИЕ КАБЕЛЯ С ТЕПЛОПРОВОДАМИ

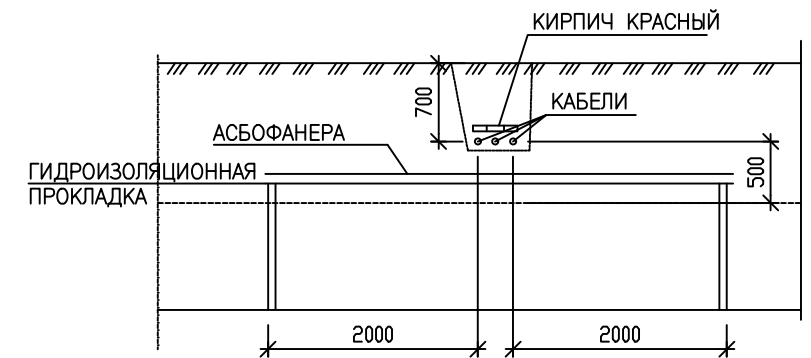
А ПРИ ТОЛЩИНЕ СЛОЯ ЗЕМЛИ 500 ММ ПОД ТЕПЛОПРОВОДОМ



Б ПРИ ТОЛЩИНЕ СЛОЯ ЗЕМЛИ 500 ММ НАД ТЕПЛОПРОВОДОМ (С УСТРОЙСТВОМ ТЕПЛОИЗОЛЯЦИИ)



ВИД ПО А-А



1. ТЕМПЕРАТУРА ЗЕМЛИ ПРИ УСТРОЙСТВЕ ТЕПЛОИЗОЛЯЦИИ НАД ТЕПЛОПРОВОДОМ (СМ. ДЕТАЛЬ ПЕРЕСЕЧЕНИЯ П-4Б) НЕ ДОЛЖНА ПОВЫШАТЬСЯ БОЛЕЕ ЧЕМ НА 10°С ПО ОТНОШЕНИЮ К ВЫСШЕЙ ЛЕТНЕЙ ТЕМПЕРАТУРЕ И НА 15°С ПО ОТНОШЕНИЮ К НИЗШЕЙ ЗИМНЕЙ
2. ДЕТАЛИ ПРОКЛАДКИ КАБЕЛЕЙ НА ПЕРЕСЕЧЕНИЯХ С ПОДЗЕМНЫМИ КОММУНИКАЦИЯМИ И ДОРОГАМИ РАЗРАБОТАНЫ В СООТВЕТСТВИИ С ПУЭ.

207.2019 – ЭН.Д

ОБЩЕСТВЕННАЯ ТЕРРИТОРИЯ В ОКРУГЕ МАЙСКАЯ ГОРКА
ПО АДРЕСУ ул. ДАЧНАЯ, 38, 40 – ул. ВОРОНИНА, 53, 55
(ТЕРРИТОРИАЛЬНЫЙ ОКРУГ МАЙСКАЯ ГОРКА)

ИЗМ.	КОЛ. УЧ.	ЛИСТ	№ ДОК.	ПОДПИСЬ	ДАТА	СТАДИЯ	ЛИСТ	ЛИСТОВ
						р	1	1

ДЕТАЛИ ПРОКЛАДКИ КАБЕЛЕЙ
В ЗЕМЛЕ НА ПЕРЕСЕЧЕНИЯХ




КОПИРОВАЛ

ВЗАМ. ИНВ. N
ПОДПИСЬ И ДАТА
ИНВ. N ПОДП.

ПОЗИЦИЯ	НАИМЕНОВАНИЕ И ТЕХНИЧЕСКАЯ ХАРАКТЕРИСТИКА	ТИП, МАРКА, ОБОЗНАЧЕНИЕ ДОКУМЕНТА, ОПРОСНОГО ЛИСТА	КОД ОБОРУДОВАНИЯ, ИЗДЕЛИЯ, МАТЕРИАЛА	ЗАВОД-ИЗГОТОВИТЕЛЬ	ЕДИНИЦА ИЗМЕРЕНИЯ	КОЛИЧЕСТВО	МАССА ЕДИНИЦЫ, КГ	ПРИМЕЧАНИЕ
1	2	3	4	5	6	7	8	9
	<u>НАРУЖНОЕ ОСВЕЩЕНИЕ</u>							
	ОПОРА НЕСИЛОВАЯ ФЛАНЦЕВАЯ ГРАНЕНАЯ, С КАБЕЛЬНЫМ ПОДВОДОМ ПИТАНИЯ К НИЖНЕЙ ЧАСТИ ОПОРЫ, ДЛИНОЙ 9м	НФГ-9,0-05-ц		Опора engineering	КОМП-Т	2	125,0	
	В КОМПЛЕКТЕ С ЗАКЛАДНЫМ ЭЛЕМЕНТОМ ФУНДАМЕНТА	ЗФ-20/4/К230-2,0-б		Опора engineering	КОМП-Т	2	44,0	
	0,5x0,5x2м, ОБЪЕМ 0,5м куб./1опору, МАРКА БЕТОНА М200, С КРЕПЛЕНИЕМ БОЛТАМИ И КОЛПАЧКОВЫМИ ГАЙКАМИ ИЗ НЕРЖАВЕЮЩЕЙ СТАЛИ							
	АВТОМАТИЧЕСКИЙ ВЫКЛЮЧАТЕЛЬ ДВУХПОЛЮСНЫЙ, IP=6A, IP54 (УСТАНОВЛИВАЮТСЯ В ЦОКОЛИ ОПОР)				ШТ.	4		
	СВЕТИЛЬНИК КОНСОЛЬНЫЙ СВЕТОДИОДНЫЙ, МОЩНОСТЬЮ 100 Вт, СВЕТОВОЙ ПОТОК 13000 ЛМ, ЦВЕТОВАЯ ТЕМПЕРАТУРА 4000 К, IP65, У1	GALAD Волна LED-100-ШБ1/У50		GALAD	ШТ.	4	12,8	
	КРОНШТЕЙН ДВУХСВЕТИЛЬНИКОВЫЙ ДЛЯ УСТАНОВКИ НА ГРАН. ОПОРУ РАЗНОНАПРАВЛЕННЫЙ h=1,5м, ВЫЛЕТ L=2м, НАКЛОН 15 ГРАД.	1.К2-1,5-2,0-/180-Ф3-ц		Опора engineering	ШТ.	2		
	КАБЕЛЬ С МЕДНЫМИ ЖИЛАМИ С ПВХ ИЗОЛЯЦИЕЙ СЕЧ. 2x2,5 кв. мм	ВВГнг(A)-LS			М	56		
	КАБЕЛЬ С АЛЮМИНИЕВЫМИ ЖИЛАМИ СЕЧ. 4x16 кв. мм	АВБШнг(A)-1кВ			М	73		
	МУФТА КОНЦЕВАЯ ТЕРМОУСАЖИВАЕМАЯ ДЛЯ КАБЕЛЯ АВБШнг(A)-1кВ СЕЧЕНИЕМ 4x16 кв.мм				ШТ.	2		
	ЛЕНТА СИГНАЛЬНАЯ С ЛОГОТИПОМ "ОСТОРОЖНО КАБЕЛЬ", ШИРИНОЙ 150ММ, КРАСНАЯ	ЛСЭ 150			М	56		
	ТРУБА ГОФРИРОВАННАЯ ДВУСТЕННАЯ Ф75ММ	ПНД			М	65		
	ПЕСОК РЕЧНОЙ				КУБ.М	4		

ВЗАМ. ИНВ. N
ПОДПИСЬ И ДАТА
ИНВ. N ПОДЛ.

						207.2019 – ЭН.С		
						ОБЩЕСТВЕННАЯ ТЕРРИТОРИЯ В ОКРУГЕ МАЙСКАЯ ГОРКА ПО АДРЕСУ ул. ДАЧНАЯ, 38, 40 – ул. ВОРОНИНА, 53, 55 (ТЕРРИТОРИАЛЬНЫЙ ОКРУГ МАЙСКАЯ ГОРКА)		
ИЗМ.	КОЛ. УЧ.	ЛИСТ N	ДОК.	ПОДПИСЬ	ДАТА	СТАДИЯ	ЛИСТ	ЛИСТОВ
РАЗРАБОТАЛ		КНЯЗЬКИНА				р	1	1
ГИП		ЛУЖБИНИН						
НАЧ. ОТДЕЛА		КАЗАНЦЕВА						
						СПЕЦИФИКАЦИЯ ОБОРУДОВАНИЯ.		
						 АриКон и Ко проектная фирма		